

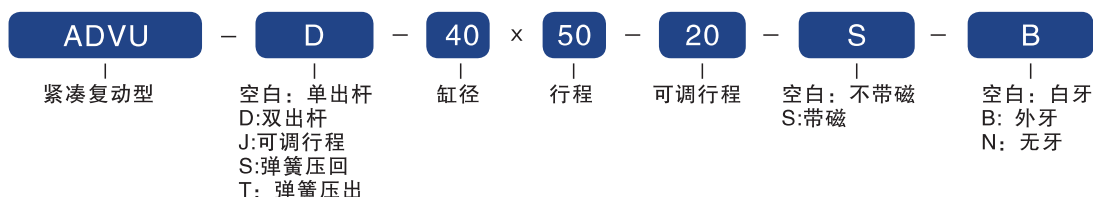
ADVU 系列薄型气缸

● 产品特性

- 1、执行DIN标准；
- 2、紧凑型结构，有效节省安装空间；
- 3、缸筒内壁硬质氧化，耐磨、耐久性好；
- 4、缸体与前后盖螺纹连接，强度高，维修方便。



● 订购代码



● 技术参数

缸径(mm)	16	20	25	32	40	50	63	80
使用流体	空气							
动作型式	复动型、单动伸出型、单动引入型							
保证耐压力	1.05MPa							
使用压力（复动型）	0.15-1.0MPa							
最低使用压力（单动型）	0.2-1.0MPa							
环境和流体温度	-10 ~ 60℃（但不冻结）							
缓冲	防撞垫							
活塞速度	复动型 30 ~ 500mm/s 单动型 50 ~ 500mm/s							
接管口径	M5X0.8				G1/8			

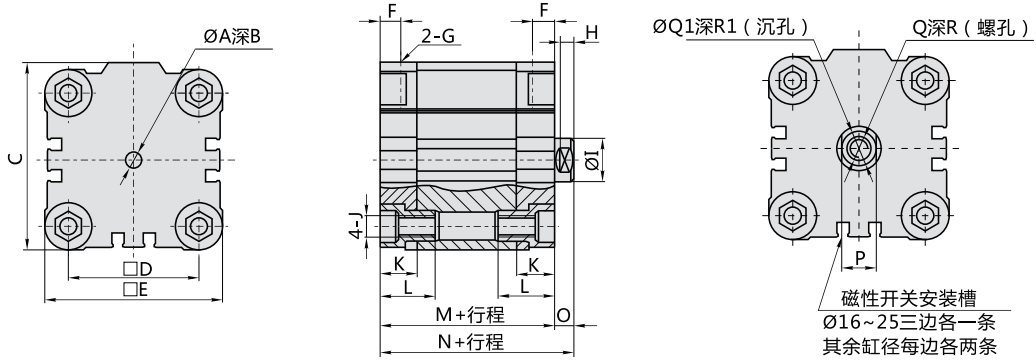
● 行程

缸径 (mm)		标准行程 (mm)																最大行程	容许行程									
16	复动	5	10	15	20	25	30	35	40	45	50	60	70	75	80	90	100	120	125	150	175	200	200	200				
	单动	5	10																									
20	复动	5	10	15	20	25	30	35	40	45	50	60	70	75	80	90	100	120	125	150	175	200	200	200				
	单动	5	10	15	20	25																						
32 40	复动	5	10	15	20	25	30	35	40	45	50	60	70	75	80	90	100	120	125	150	175	200	200	200				
	单动	5	10	15	20	25																						
50 63	复动	5	10	15	20	25																						
	单动	5	10	15	20	25																						
80	复动	5	10	15	20	25	30	35	40	45	50	60	70	75	80	90	100	120	125	150	175	200	200	200				
	单动	5	10	15	20	25																						

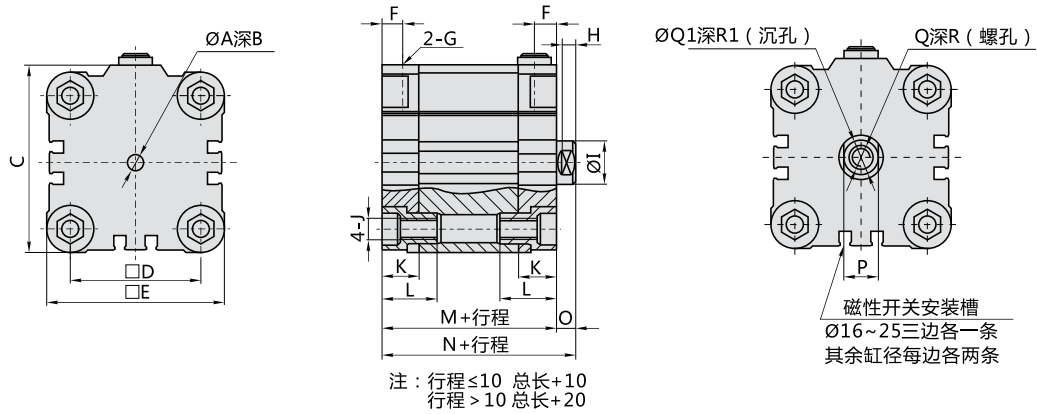
ADVU 系列薄型气缸

• 外形尺寸

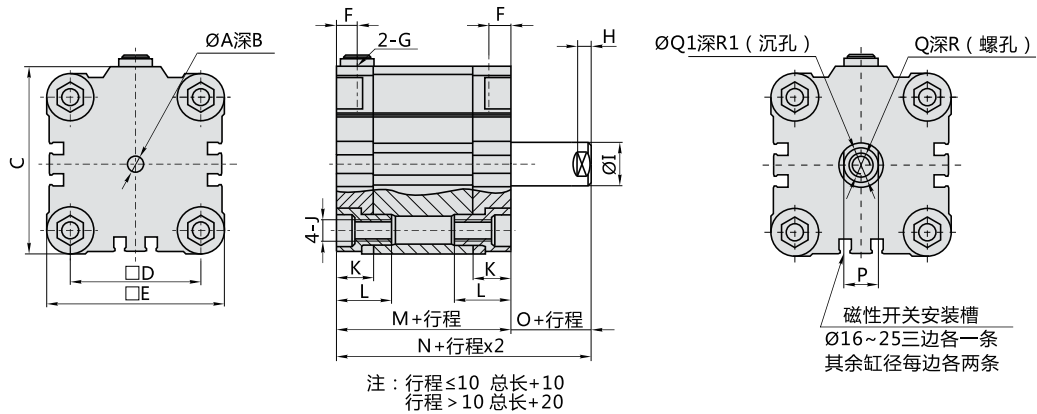
ADVU



ADVU-S



ADVU-T

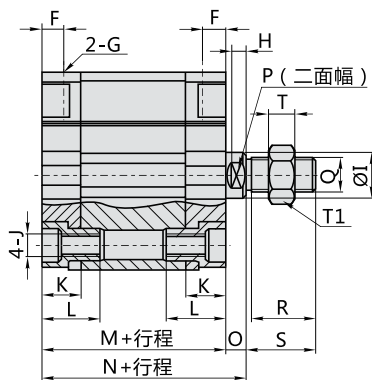
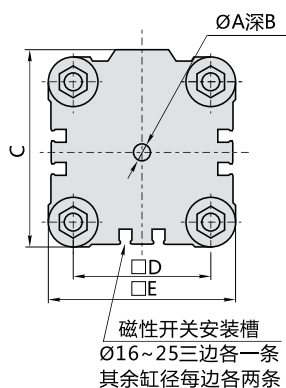


符号 内径	A	B	C	D	E	F	G	H	I	J	K	L	M	N	O	P	Q	Q1	R	R1
16	6	4	30	18	29	7	M5x0.8	3	8	M4x0.7	11.5	18	38	42.5	4.5	6	M4x0.7	4.5	10	1.5
20	6	4	37.5	22	36	7	M5x0.8	3	10	M5x0.8	11.5	18	38	42.5	4.5	8	M5x0.8	5.5	12	2
25	6.1	4	41.5	26	40	7	M5x0.8	4	10	M5x0.8	11.5	18	39.5	45	5.5	8	M5x0.8	5.5	12	2
32	6.1	4	52	32	50	8	G1/8	4.5	12	M6x1.0	14	21	44.5	50.5	6	10	M6x1.0	6.5	14	2.6
40	6.1	4	62.5	42	60	8	G1/8	4.5	12	M6x1.0	14	21	45.5	52	6.5	10	M6x1.0	6.5	14	2.6
50	6.1	4	71	50	68	8	G1/8	5	16	M8x1.25	14	21.5	45.5	53	7.5	13	M8x1.25	8.5	16	3.3
63	8.1	4	91	62	87	8	G1/8	5	16	M10x1.5	15	24	50	57.5	7.5	13	M8x1.25	8.5	16	3.3
80	8.1	4	111	82	107	8.5	G1/8	5.5	20	M10x1.5	16	27	56	64	8	17	M10x1.5	10.5	20	4.7

ADVU 系列薄型气缸

• 外形尺寸

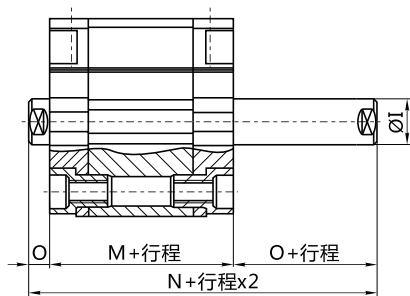
ADVU-B



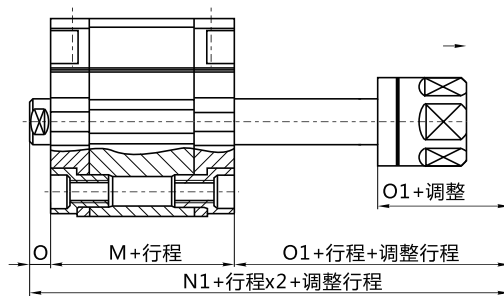
符号 内径	A	B	C	D	E	F	G	H	I	J	K	L	M	N	O	P	Q	R	S	T	T1
16	6	4	30	18	29	7	M5x0.8	3	8	M4x0.7	11.5	18	38	42.5	4.5	6	M8x1.25	19	20	6	12
20	6	4	37.5	22	36	7	M5x0.8	3	10	M5x0.8	11.5	18	38	42.5	4.5	8	M10x1.25	20	22	6	17
25	6.1	4	41.5	26	40	7	M5x0.8	4	10	M5x0.8	11.5	18	39.5	45	5.5	8	M10x1.25	20	22	6	17
32	6.1	4	52	32	50	8	G1/8	4.5	12	M6x1.0	14	21	44.5	50.5	6	10	M10x1.25	20	22	6	17
40	6.1	4	62.5	42	60	8	G1/8	4.5	12	M6x1.0	14	21	45.5	52	6.5	10	M10x1.25	20	22	6	17
50	6.1	4	71	50	68	8	G1/8	5	16	M8x1.25	14	21.5	45.5	53	7.5	13	M12x1.25	22	24	7	17
63	8.1	4	91	62	87	8	G1/8	5	16	M10x1.5	15	24	50	57.5	7.5	13	M12x1.25	22	24	7	17
80	8.1	4	111	82	107	8.5	G1/8	5.5	20	M10x1.5	16	27	56	64	8	17	M16x1.5	30	32	8	23

注: ADVU-S-T-B系列, 行程 ≤ 10, 总长+10, 行程 > 10, 总长+20

ADVU-D



ADVU-J



内径	符号	M	N	N1	O	O1	T	Q
16		38	47	67.5	4.5	25	6	M8x1.25
20		38	47	69.5	4.5	27	6	M10x1.25
25		39.5	50.5	72	5.5	27	6	M10x1.25
32		44.5	56.5	77.5	6	27	6	M10x1.25
40		45.5	58.5	79	6.5	27	6	M10x1.25
50		45.5	60.5	81	7.5	28	7	M12x1.25
63		50	65	85.5	7.5	28	7	M12x1.25
80		56	72	93	8	29	8	M16x1.5